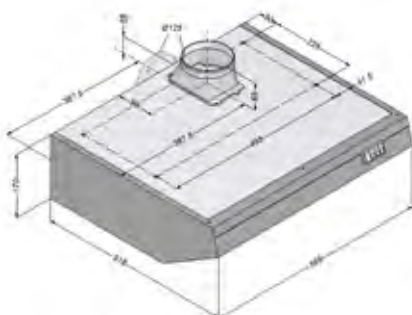




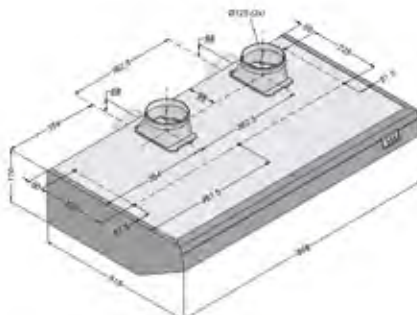
- Material
- Regulierung Gebläse
- Beleuchtung
- Ein-/Ausschalter
- Inklusive
- Maße
- Gewicht

CNS 18/10
 3-stufig
 Ja
 Separat schaltbar
 Ja
 Befestigungsmaterial
 B 600 x T 520 x H 170 mm
 13 kg

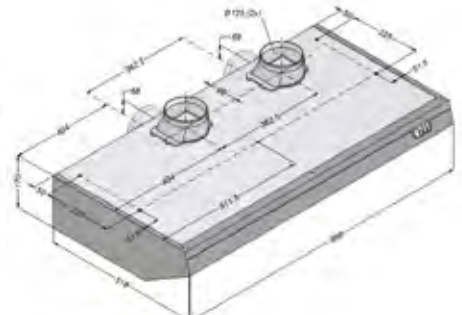
Anzahl Gebläsemotoren/ Abluftausgänge	Motorleistung	Anschlusswert	Maße	Gewicht	Art.-Nr.	UVP*	%	GTIN
1	0 m³/h bis 350 m³/h	0,08 kW 230 V 50 Hz	B 600 x T 520 x H 170 mm	13 kg	100060	719,- €	①	4015613119243
2	0 m³/h bis 700 m³/h	0,16 kW 230 V 50 Hz	B 900 x T 520 x H 170 mm	20,2 kg	100090	1.298,- €	①	4015613119298
2	0 m³/h bis 700 m³/h	0,16 kW 230 V 50 Hz	B 1.000 x T 520 x H 170 mm	21,05 kg	100100	1.369,- €	①	4015613119311



100060



100090



100100

Zubehör

Stützen zu Hauben 900 und 1000 mm

- Eigenschaften: Verbindung von zwei Ausgängen (Ø 125 mm) auf einen Ausgang (Ø 150 mm)
- Maße: B 300 x T 150 x H 250 mm
- Gewicht: 1,38 kg
- GTIN: 4015613119342

100103

UVP* 139,- € ①

